

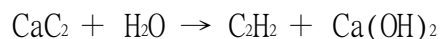
名稱：乙炔槍

原設計者：蕭次融

融

目的：以簡易器材及藥品製備乙炔，混合適當的空氣後，點燃爆發，以了解乙炔燃燒的威力。

原理：電石遇水生成乙炔氣，利用瓦斯點火槍使其燃燒，燃燒放出的熱量作為推進的能量。化學反應式如下：



競賽：利用大會所給予的器材及藥品，製備乙炔；以養樂多空瓶收集，並將其裝置成乙炔槍，射出養樂多空瓶（或自備之容器）。

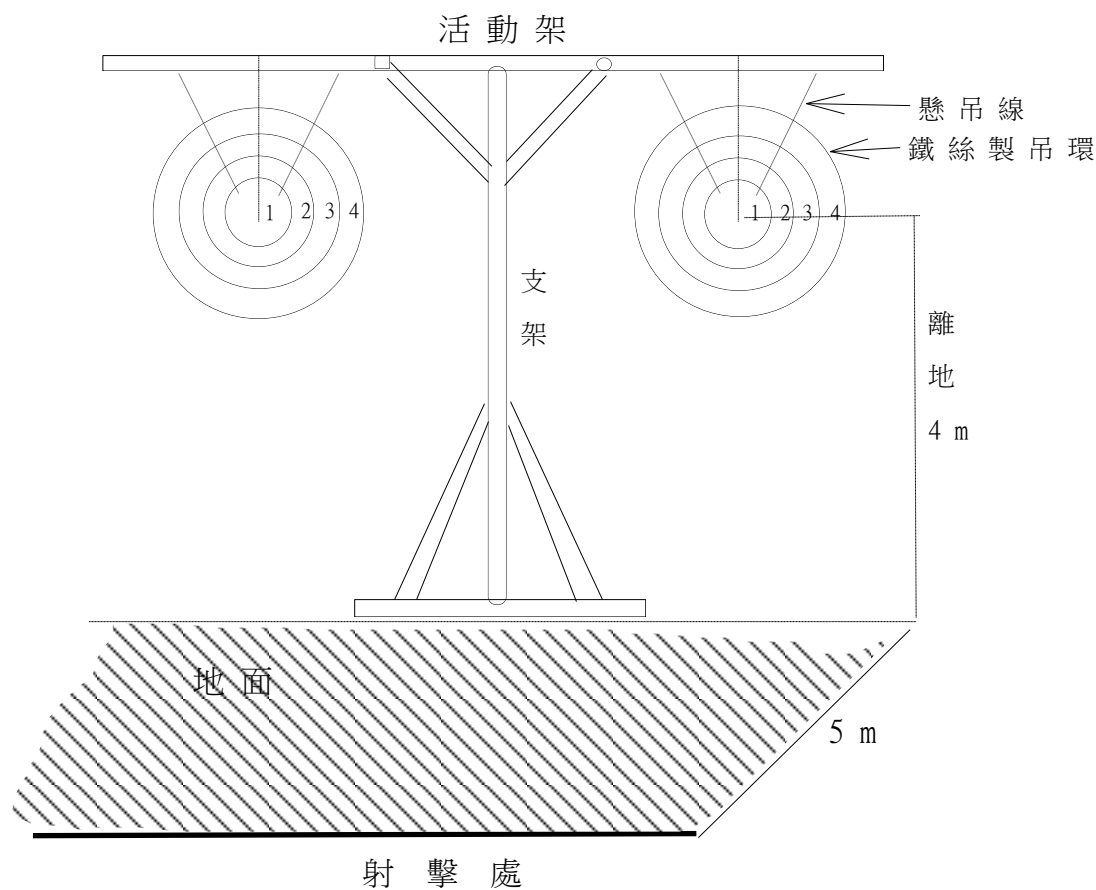
活動（一）射程遠近

將製備出的乙炔以瓦斯點火槍點燃射出，比較射程遠近（以瓶子的著地點為準）。

活動（二）射準

將製備出的乙炔以瓦斯點火槍點燃射向標的區。

（標的區：半徑為10、20、30、40、50公分之同心圓；中心離地 4 公尺，距射擊線與地面的平行距離 5公尺。如下圖所示）



射擊標的之架設示意圖

評分方法：

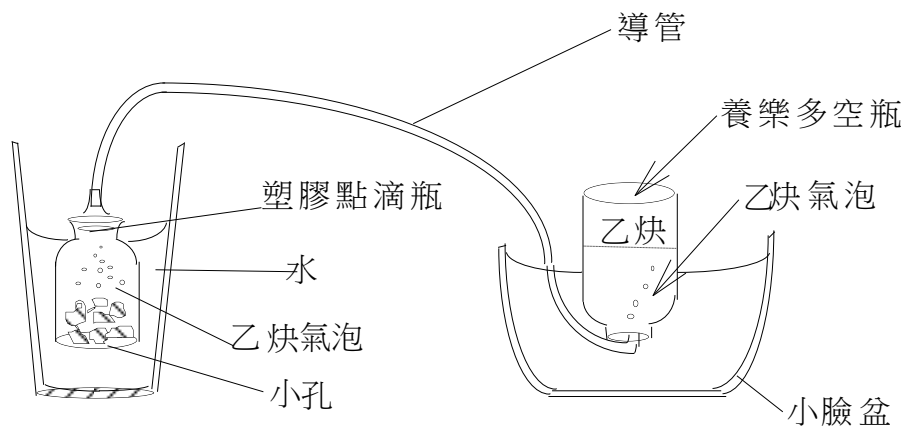
- (1) 活動（一）射程遠近：以射程遠近排序，定名次給分。（如表）
 - (2) 活動（二）射準標的：以射準標的之準確性定名次。（隊數不限）
- 《註》所射出的瓶子未貫穿圓圈而碰到「圓圈」時，以貫穿其內側圈計名次；碰到「吊線」時以其碰點位置計名次。
- (3) 總分 = $((1) + (2)) / 2$

累計所有參賽者成績，依高低排序，採六等第計分法，計算方式如下表：

名次	一	二	三	四	五	六
隊數	1	3	6	10	15	其他
得分	30	21	15	12	9	6

器材：

- 養樂多空瓶 5個(裝置亦可自備，但需經評審老師審核安全性)
- 有孔橡皮塞 1個(大小需配合養樂多空瓶或自備之容器)
- 瓦斯點火槍 1支(可自備)
- 乙炔發生器裝置(如圖，報名後大會供給?)
- 小塑膠盆 1個(當水槽用)



乙炔發生裝置

氣體收集裝置

藥品：

水

電石（碳化鈣）

20克

場地：

通風良好的地方

時間：

原則說明

10分鐘

準備乙炔槍時間

20分鐘

射擊與評審時間

30分鐘

對象：

國三學生 或 高中生